

Secure Safe Trend II

para proteger documentos, dinheiro e objectos de valor

Procura um cofre forte que permita guardar documentos juntamente com dinheiro e objectos de valor, de forma segura? Não procure mais.

O cofre forte Secure Safe Trend II foi concebido para proteger qualquer tipo de bens de valor contra o risco de roubo. Além disso, a gama Trend II é provida de um material isolante que proporciona uma protecção anti-fogo. Podem ser guardados itens como dinheiro, jóias, passaportes, contratos, fotografias e máquinas fotográficas digitais, entre outros. Em casa ou em qualquer ambiente profissional, a gama Secure Safe Trend II proporciona uma segurança efectiva, a um preço acessível.

Modelos

O cofre forte Secure Safe Trend II encontra-se disponível em seis modelos. Recomendamos o modelo 44 para guardar pastas arquivadoras, uma vez que este permite que as pastas sejam guardadas na vertical.

Construção

A gama Trend II tem uma construção de parede dupla, com 3 mm externos e 2 mm internos e uma porta em aço maciço de 8 mm. Preenchida com material isolante, a gama Trend II proporciona adicionalmente uma protecção anti-fogo, em conformidade com a norma DIN 4102. É obtida uma segurança reforçada através de placas em aço temperado que protegem a fechadura, o accionamento das linguetas e as linguetas, contra a perfuração. O dispositivo de accionamento das linguetas é constituído por 2 ou 4 linguetas, com revestimento cromado e 25 mm de diâmetro.

Sistema de fecho

Os cofres fortes vêm equipados com uma fechadura por chave com duplo palhetão ou com uma fechadura electrónica com código PIN (6 dígitos), com um visor LCD. A versão com fechadura electrónica também vem equipada com uma activação mecânica, caso seja necessário proceder a uma abertura de emergência.

Características adicionais

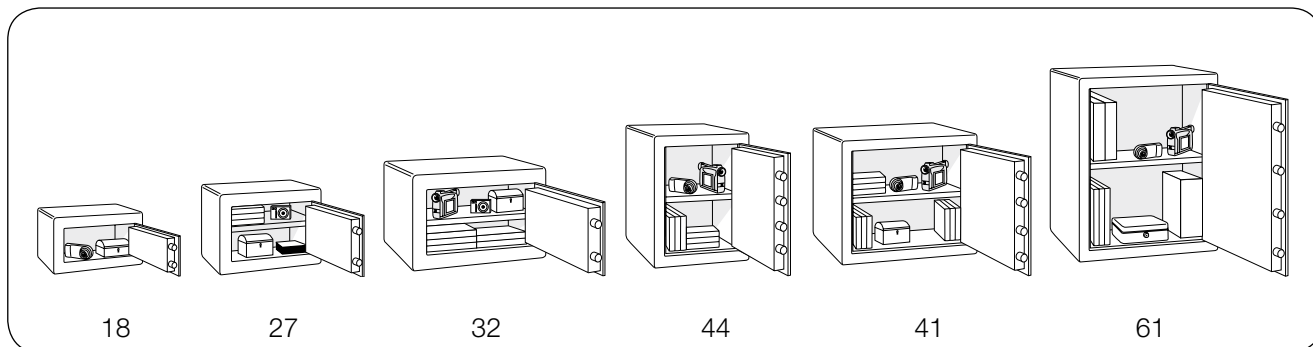
Os cofres fortes podem ser fixados ao chão ou à parede, utilizando o kit de fixação incluído. Além disso, os cofres fortes vêm, por norma, equipados com uma prateleira removível (excepto o modelo 18).

Design

A gama Trend apresenta umas linhas modernas e complementarará qualquer ambiente de utilizador. Os cofres fortes apresentam um acabamento revestido a pó, de duas cores: cinzento-claro e escuro.

Secure Safe Trend II

Modelos



SLPT:1004.R10

Detalhes do produto

Fechadura com chave

Modelo	Ref. ^a do artigo	Dimensões externas (mm)			Dimensões internas (mm)			Volume (litros)	Peso (kg)	Prateleira (qtd)	Linguetas (qtd)
		Altura	Largura	Profundidade	Altura	Largura	Profundidade				
TII-18K	SL02500	180	310	205	100	230	110	3	16	–	2
TII-27K	SL02501	270	350	345	190	270	250	13	28	1	2
TII-32K	SL02502	320	440	395	240	360	300	26	45	1	2
TII-44K	SL02503	440	320	395	360	240	300	26	45	1	4
TII-41K	SL02504	410	460	395	330	380	300	38	54	1	4
TII-61K	SL02505	610	460	395	530	380	300	60	73	1	4

Fechadura electrónica

Modelo	Ref. ^a do artigo	Dimensões externas (mm)			Dimensões internas (mm)			Volume (litros)	Peso (kg)	Prateleira (qtd)	Linguetas (qtd)
		Altura	Largura	Profundidade	Altura	Largura	Profundidade				
TII-27E	SL02507	270	350	345	190	270	250	13	28	1	2
TII-32E	SL02508	320	440	395	240	360	300	26	45	1	2
TII-44E	SL02509	440	320	395	360	240	300	26	45	1	4
TII-41E	SL02510	410	460	395	330	380	300	38	54	1	4
TII-61E	SL02511	610	460	395	530	380	300	60	73	1	4

A política da SecureLine está em constante aperfeiçoamento. As especificações acima referidas poderão, por conseguinte, ser alteradas sem aviso prévio.

www.secure-line.com.pt

Distribuidor autorizado: